

高纹波抑制率 低压差型 中输出电流CMOS电压稳压器

S-1131系列

S-1131 系列是使用 CMOS 技术开发的低压差，高精度输出电压，低消耗电流正电压型电压稳压器。

由于内置有低通态电阻晶体管，因而压差低，能够获得较大的输出电流。为了使负载电流不超过输出晶体管的电流容量，内置了过载电流保护电路。此外，还内置电源开/关控制电路，以延长电池的使用寿命。因采用 SOT-89-3, SOT-89-5, 6-Pin HSON(A)小型封装，故可高密度安装。

■ 特点

- 可详细地选择输出电压。 可以在1.5 ~ 5.5 V的范围内选择,并以0.1 V为单位级进
- 输出电压精度高。 $\pm 1.0\%$ 精度
- 输入输出压差低。 250 mV 典型值(输出为3.0 V的产品, $I_{OUT}=100$ mA时)
- 消耗电流少。 工作时:35 μ A 典型值、65 μ A 最大值
休眠时:0.1 μ A 典型值、1.0 μ A 最大值
- 输出电流大。 可输出300 mA ($V_{IN} \geq V_{OUT(S)} + 1.0$ V时)^{*1}
- 内置电源开/关控制电路。 能够延长电池的使用寿命
- 高纹波抑制率。 70 dB 典型值(1.0 kHz时)
- 内置过载电流保护电路。 限制输出晶体管的过载电流
- 采用小型封装。 SOT-89-3, SOT-89-5, 6-Pin HSON(A)

*1. 请注意在输出大电流时的封装容许功耗。

■ 用途

- DVD驱动器，CD-ROM驱动器用的稳压电源
- 使用电池供电的设备的稳压电源
- 通信设备的稳压电源
- 笔记本电脑用的稳压电源

■ 封装

- SOT-89-3 (封装附件: UP003-A)
- SOT-89-5 (封装附件: UP005-A)
- 6-Pin HSON(A) (封装附件: PD006-A)

■ 框图

(1) 无电源关闭功能(封装: SOT-89-3)

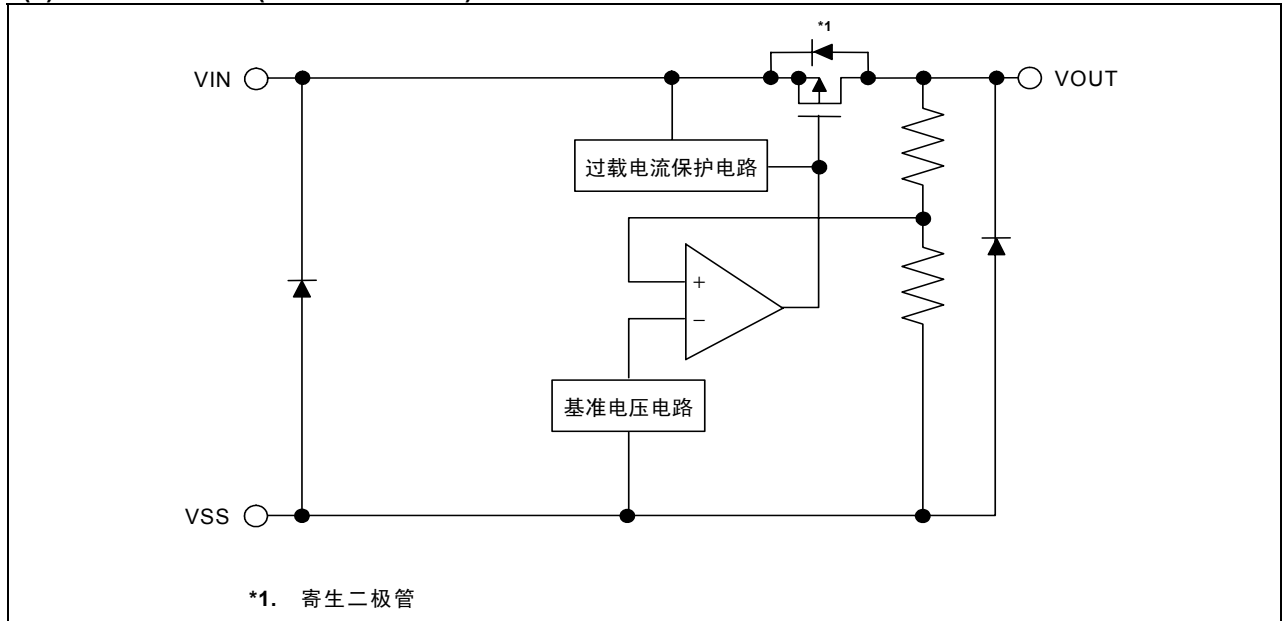


图1

(2) 有电源关闭功能(封装: SOT-89-5, 6-Pin HSON(A))

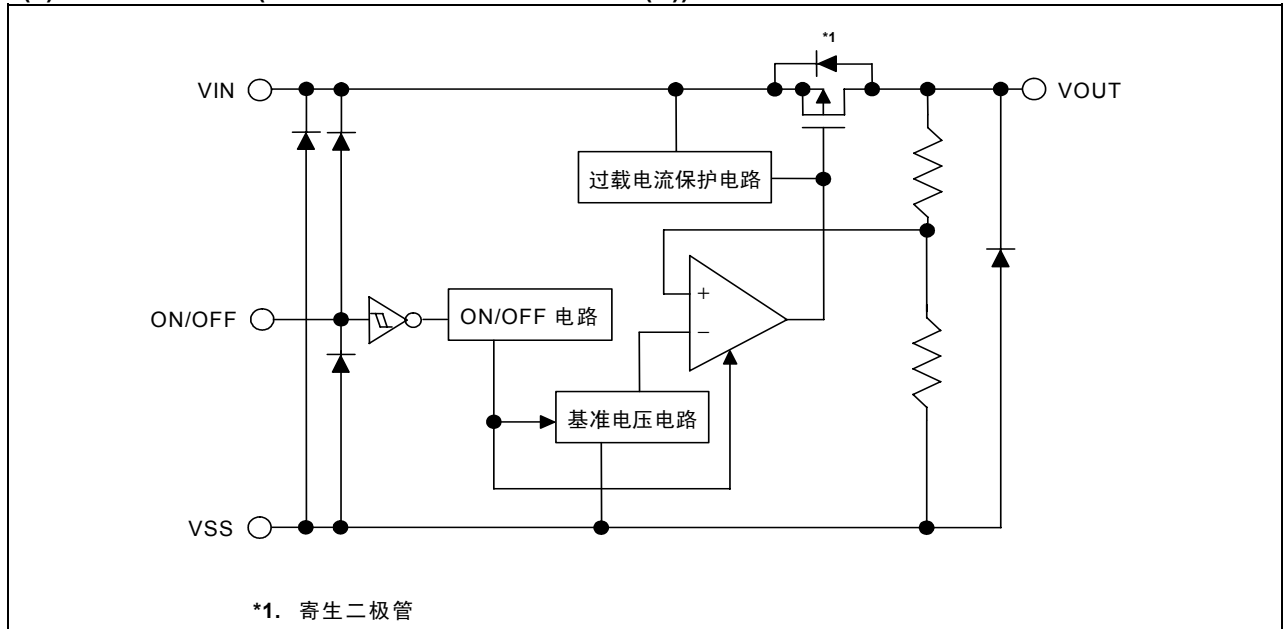
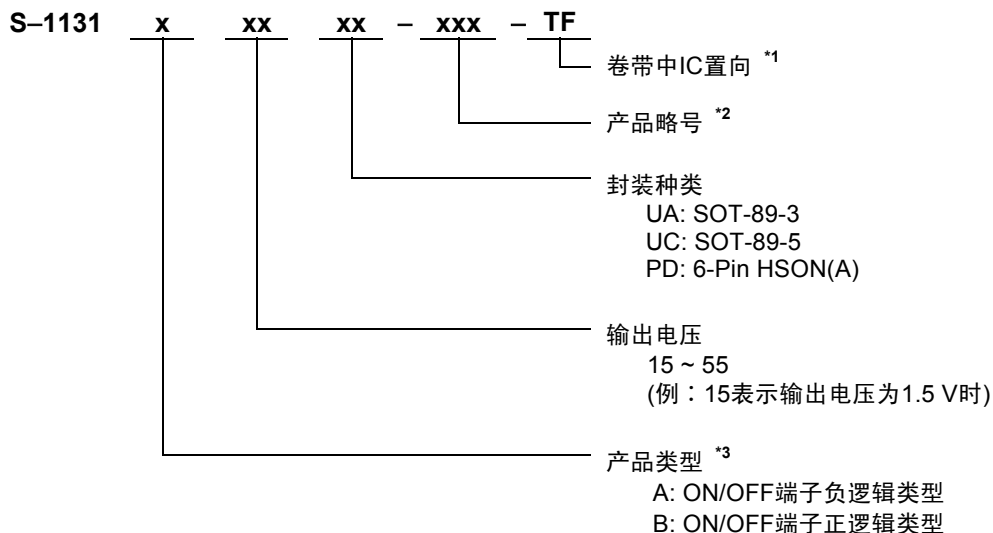


图2

■ 产品型号名的构成

- S-1131系列，可根据用途选择指定产品的类型、输出电压值、封装种类。产品名上的文字列表示如下“产品名”所示内容。详细的产品名，请参照“产品名目录”。

1. 产品名



*1. 请参照带卷图。

*2. 请参照产品名目录。

*3. 请参照工作说明“3. 开/关控制端子(ON/OFF端子)”(SOT-89-3除外)。

2. 产品名目录

表1

| 输出电压 | SOT-89-3 | SOT-89-5 | 6-Pin HSON(A) |
|-------------|--------------------|--------------------|--------------------|
| 1.5 V ±1.0% | S-1131B15UA-N4A-TF | S-1131B15UC-N4A-TF | S-1131B15PD-N4A-TF |
| 1.8 V ±1.0% | — | S-1131B18UC-N4D-TF | S-1131B18PD-N4D-TF |
| 2.5 V ±1.0% | S-1131B25UA-N4K-TF | S-1131B25UC-N4K-TF | S-1131B25PD-N4K-TF |
| 2.7 V ±1.0% | — | S-1131B27UC-N4M-TF | S-1131B27PD-N4M-TF |
| 3.0 V ±1.0% | S-1131B30UA-N4P-TF | S-1131B30UC-N4P-TF | S-1131B30PD-N4P-TF |
| 3.3 V ±1.0% | S-1131B33UA-N4S-TF | S-1131B33UC-N4S-TF | S-1131B33PD-N4S-TF |
| 5.0 V ±1.0% | S-1131B50UA-N5J-TF | S-1131B50UC-N5J-TF | S-1131B50PD-N5J-TF |

备注 在希望使用上述输出电压值以外的产品或A种类产品时，请与本公司营业部咨询。

■ 引脚排列图

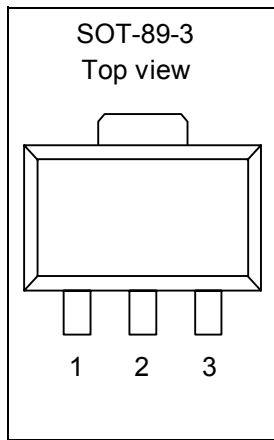


图3

表2

| 端子编号 | 端子记号 | 端子内容 |
|------|------|--------|
| 1 | VOUT | 电压输出端子 |
| 2 | VSS | GND端子 |
| 3 | VIN | 电压输入端子 |

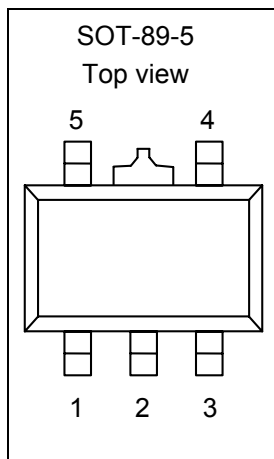


图4

表3

| 端子编号 | 端子记号 | 端子内容 |
|------|--------|---------|
| 1 | VOUT | 电压输出端子 |
| 2 | VSS | GND端子 |
| 3 | NC*1 | 无连接 |
| 4 | ON/OFF | 开/关控制端子 |
| 5 | VIN | 电压输入端子 |

*1. NC表示从电气的角度而言处于开放状态。
所以，与VIN以及VSS连接均可。

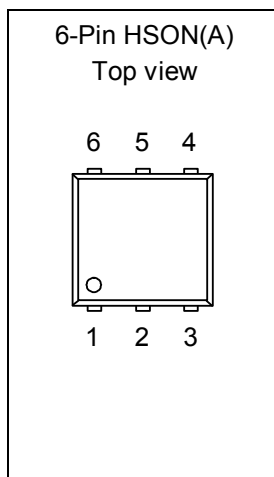


图5

表4

| 端子编号 | 端子记号 | 端子内容 |
|------|--------|---------|
| 1 | VOUT | 电压输出端子 |
| 2 | VSS | GND端子 |
| 3 | NC*1 | 无连接 |
| 4 | NC*1 | 无连接 |
| 5 | ON/OFF | 开/关控制端子 |
| 6 | VIN | 电压输入端子 |

*1. NC表示从电气的角度而言处于开放状态。
所以，与VIN以及VSS连接均可。

■ 绝对最大额定值

表5

(除特殊注明以外: Ta=25°C)

| 项目 | 记号 | 绝对最大额定值 | | 单位 |
|--------|--------------|------------------------------|-----|----|
| 输入电压 | V_{IN} | $V_{SS}-0.3 \sim V_{SS}+7$ | | V |
| | $V_{ON/OFF}$ | $V_{SS}-0.3 \sim V_{IN}+0.3$ | | |
| 输出电压 | V_{OUT} | $V_{SS}-0.3 \sim V_{IN}+0.3$ | | |
| 容许功耗 | P_D | SOT-89-3 | 500 | mW |
| | | SOT-89-5 | 500 | |
| | | 6-Pin HSON(A) | 500 | |
| 工作周围温度 | T_{opr} | -40 ~ +85 | | °C |
| 保存周围温度 | T_{stg} | -40 ~ +125 | | |

注意 绝对最大额定值是指无论在任何条件下都不能超过的额定值。万一超过此额定值，有可能造成产品劣化等物理性损伤。

■ 电气特性

表6

(除特殊注明以外: Ta=25°C)

| 项目 | 记号 | 条件 | 最小值 | 典型值 | 最大值 | 单位 | 测定电路 | |
|-------------------------------------|---|---|-------------------------------------|---------------------|----------------------------|------------|------|---|
| 输出电压 ^{*1} | V _{OUT(E)1} | V _{IN} = V _{OUT(S)} +1.0 V, I _{OUT} =30 mA | V _{OUT(S)} × 0.99 | V _{OUT(S)} | V _{OUT(S)} × 1.01 | V | 1 | |
| | V _{OUT(E)2} | V _{IN} = V _{OUT(S)} +1.0 V, I _{OUT} =80 mA | V _{OUT(S)} × 0.98 | V _{OUT(S)} | V _{OUT(S)} × 1.02 | | | |
| 输出电流 ^{*2} | I _{OUT} | V _{IN} ≥ V _{OUT(S)} +1.0 V | 300 ^{*5} | — | — | mA | 3 | |
| 输入输出压差 ^{*3} | V _{drop} | I _{OUT} =100 mA | V _{OUT(S)} =1.5 V | — | 1.00 | 1.05 | V | 1 |
| | | | V _{OUT(S)} =1.6 V | — | 0.90 | 0.95 | | |
| | | | V _{OUT(S)} =1.7 V | — | 0.80 | 0.85 | | |
| | | | V _{OUT(S)} =1.8 V | — | 0.70 | 0.75 | | |
| | | | V _{OUT(S)} =1.9 V | — | 0.60 | 0.65 | | |
| | | | V _{OUT(S)} =2.0 V | — | 0.50 | 0.60 | | |
| | | | V _{OUT(S)} =2.1 V | — | 0.40 | 0.55 | | |
| | | | 2.2 V ≤ V _{OUT(S)} ≤ 2.5 V | — | 0.30 | 0.49 | | |
| | | | 2.6 V ≤ V _{OUT(S)} ≤ 3.3 V | — | 0.25 | 0.34 | | |
| 3.4 V ≤ V _{OUT(S)} ≤ 5.5 V | — | 0.20 | 0.28 | | | | | |
| 输入稳定度 | $\frac{\Delta V_{OUT1}}{\Delta V_{IN} \cdot V_{OUT}}$ | V _{OUT(S)} +0.5 V ≤ V _{IN} ≤ 6.5 V, I _{OUT} =80 mA | — | 0.05 | 0.2 | % / V | | |
| 负载稳定度 | $\frac{\Delta V_{OUT2}}{\Delta V_{OUT}}$ | V _{IN} =V _{OUT(S)} +1.0 V, 1.0 mA ≤ I _{OUT} ≤ 80 mA | — | 20 | 40 | mV | | |
| 输出电压温度系数 ^{*4} | $\frac{\Delta V_{OUT}}{\Delta T_a \cdot V_{OUT}}$ | V _{IN} =V _{OUT(S)} +1.0 V, I _{OUT} =10 mA -40°C ≤ T _a ≤ 85°C | — | ±100 | — | ppm/ °C | | |
| 工作时消耗电流 | I _{SS1} | V _{IN} =V _{OUT(S)} +1.0 V, ON/OFF端子为ON, 无负载 | — | 35 | 65 | μA | 2 | |
| 输入电压 | V _{IN} | — | 2.0 | — | 6.5 | V | — | |
| 纹波抑制率 | RR | V _{IN} =V _{OUT(S)} +1.0 V, f=1.0 kHz, ΔV _{rip} =0.5 Vrms, I _{OUT} =80 mA | — | 70 | — | dB | 5 | |
| 短路电流 | I _{short} | V _{IN} =V _{OUT(S)} +1.0 V, ON/OFF端子为ON, V _{OUT} =0 V | — | 450 | — | mA | 3 | |
| 休眠时消耗电流 | I _{SS2} | V _{IN} =V _{OUT(S)} +1.0 V, ON/OFF端子为OFF, 无负载 | — | 0.1 | 1.0 | — | — | |
| 开/关控制端子 输入电压“H” | V _{SH} | V _{IN} =V _{OUT(S)} +1.0 V, R _L =1.0 kΩ | 1.5 | — | — | — | 4 | |
| 开/关控制端子 输入电压“L” | V _{SL} | V _{IN} =V _{OUT(S)} +1.0 V, R _L =1.0 kΩ | — | — | 0.3 | | | |
| 开/关控制端子 输入电流“H” | I _{SH} | V _{IN} =6.5 V, V _{ON/OFF} =6.5 V | -0.1 | — | 0.1 | μA | | |
| 开/关控制端子 输入电流“L” | I _{SL} | V _{IN} =6.5 V, V _{ON/OFF} =6.5 V | -0.1 | — | 0.1 | | | |

*1. V_{OUT(S)}: 设定输出电压值

V_{OUT(E)1}: 实际的输出电压值

固定I_{OUT}(=30 mA), 输入为V_{OUT(S)}+1.0 V时的输出电压值

V_{OUT(E)2}: 实际的输出电压值

固定I_{OUT}(=80 mA), 输入为V_{OUT(S)}+1.0 V时的输出电压值

*2. 缓慢增加输出电流, 当输出电压为小于V_{OUT(E)1}的95%时的输出电流值

*3. V_{drop} = V_{IN1} - (V_{OUT3} × 0.98)

V_{OUT3}: V_{IN} = V_{OUT(S)}+1.0 V, I_{OUT} = 100 mA时的输出电压值

V_{IN1}: 缓慢下降输入电压, 当输出电压降为V_{OUT3}的98%时的输入电压

*4. 输出电压的温度变化[mV / °C]按照如下公式算出。

$$\frac{\Delta V_{OUT}}{\Delta T_a} [mV/°C]^*1 = V_{OUT(S)} [V]^2 \times \frac{\Delta V_{OUT}}{\Delta T_a \cdot V_{OUT}} [ppm/°C]^3 \div 1000$$

*1. 输出电压的温度变化

*2. 设定输出电压值

*3. 上述输出电压的温度系数

*5. 意指能够得到此值为止的输出电流。

由于封装容许功耗的不同, 也有不能满足此值的情况发生。请注意在输出大电流时的封装容许功耗。此规格为设计保证。

■ 测定电路

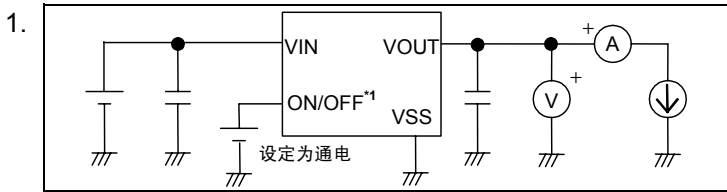


图6

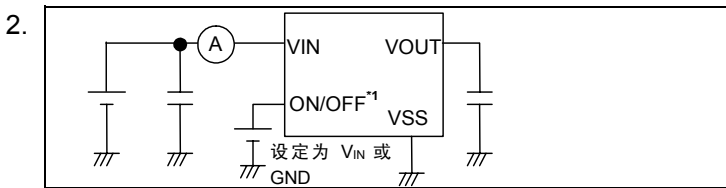


图7

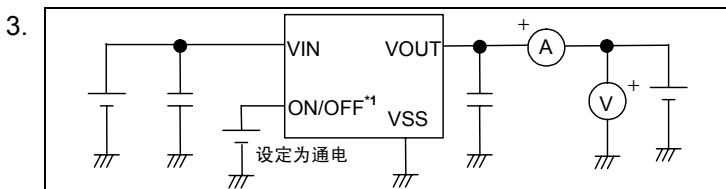


图8

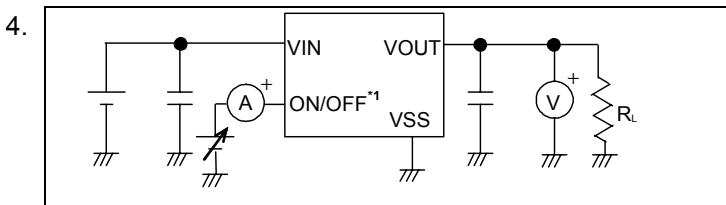


图9

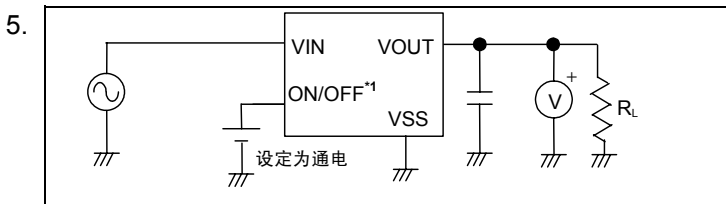


图10

*1. 备有电源关闭功能的产品时

■ 标准电路

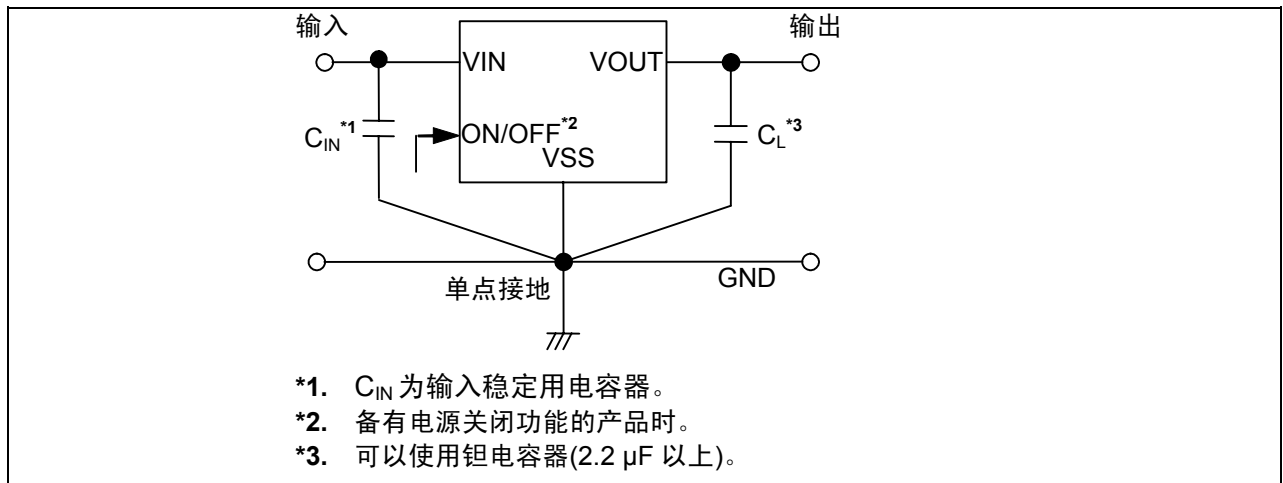


图11

注意 上述连接图以及参数并不作为保证电路工作的依据。实际的应用电路请在进行充分的实测基础上设定参数。

■ 使用条件

输入电容器(C_{IN}): 1.0 μF 以上
输出电容器(C_L): 2.2 μF 以上(钽电容器)

注意 一般而言，线性稳压电源因选择外接零件的不同有可能引起振荡。上述电容器使用前请确认在应用电路上不发生振荡

■ 用语的说明

1. 低压差型电压稳压器

采用内置低通态电阻晶体管的低压差的电压稳压器。

2. 输出电压(V_{OUT})

在输入电压^{*1}·输出电流·温度一定的条件下,输出电压的输出电压精度可保证为 $\pm 1.0\%$ 。

***1.** 因产品的不同而有所差异。

注意 当这些条件发生变化时,输出电压的值也随之发生变化,有可能导致输出电压的精度超出上述范围。详情请参阅电气特性、及各特性数据。

3. 输入稳定度 $\left(\frac{\Delta V_{OUT1}}{\Delta V_{IN} \cdot V_{OUT}} \right)$

表示输出电压对输入电压的依存性。即,当输出电流一定时,输出电压随输入电压的变化而产生的变化量。

4. 负载稳定度(ΔV_{OUT2})

表示输出电压对输出电流的依存性。即,当输入电压一定时,输出电压随输出电流的变化而产生的变化量。

5. 输入输出电压差(V_{drop})

表示当缓慢降低输入电压 V_{IN} ,当输出电压降到为 $V_{IN}=V_{OUT(S)}+1.0$ V时的输出电压值 V_{OUT3} 的98%时的输入电压 V_{IN1} 与输出电压的差。

$$V_{drop} = V_{IN1} - (V_{OUT3} \times 0.98)$$

6. 输出电压的温度系数 $\left(\frac{\Delta V_{OUT}}{\Delta T_a \bullet V_{OUT}} \right)$

表示输出电压的温度系数在±100 ppm/°C时的特性，在工作温度范围内如图12所示的倾斜范围。

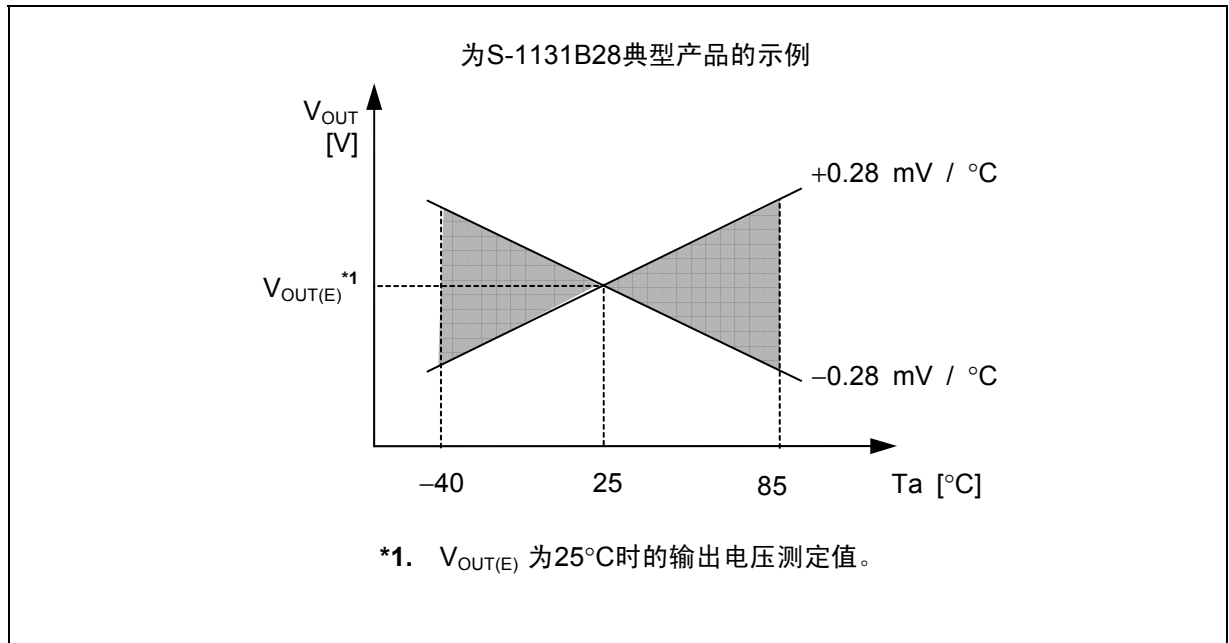


图12

输出电压的温度变化[mV/°C]按下式算出。

$$\frac{\Delta V_{OUT}}{\Delta T_a} [\text{mV}/^\circ\text{C}]^{*1} = V_{OUT(S)} [\text{V}]^{*2} \times \frac{\Delta V_{OUT}}{\Delta T_a \bullet V_{OUT}} [\text{ppm}/^\circ\text{C}]^{*3} \div 1000$$

- *1. 输出电压的温度变化
- *2. 设定输出电压值
- *3. 上述输出电压温度系数

■ 工作说明

1. 基本工作

图13所示为S-1131系列的框图。

误差放大器根据反馈电阻 R_s 及 R_f 所构成的分压电阻的输出电压 V_{fb} 同基准电压(V_{ref})相比较。通过此误差放大器向输出晶体管提供必要的门极电压，而使输出电压不受输入电压或温度变化的影响而保持一定。

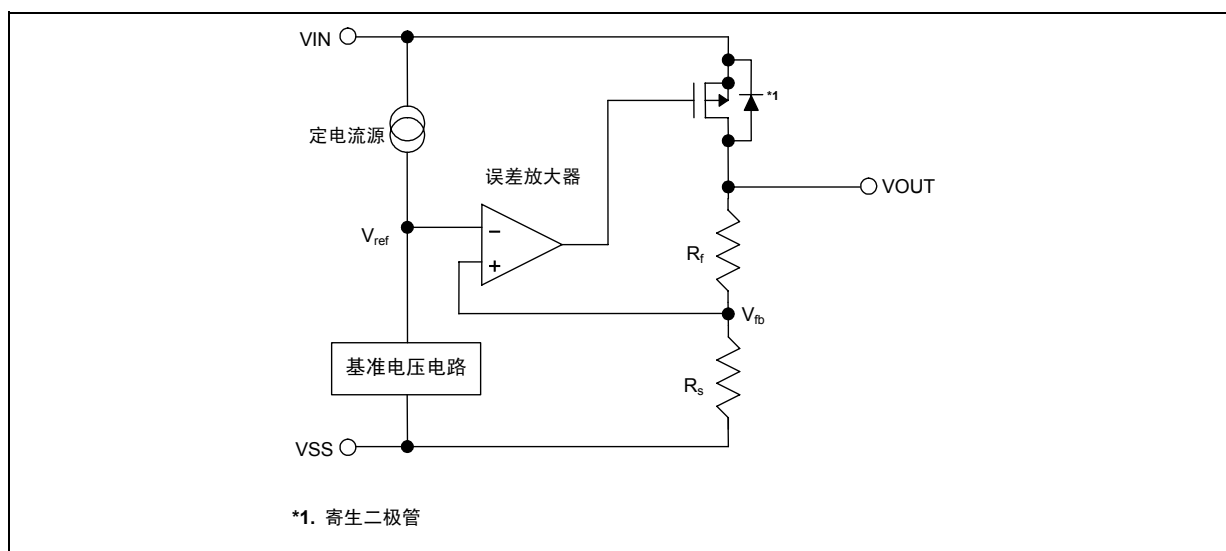


图13

2. 输出晶体管

S-1131系列的输出晶体管，采用了低通态电阻的Pch MOS FET晶体管。

在晶体管的构造上，因在VIN-VOUT端子间存在有寄生二极管，当 V_{OUT} 的电位高于 V_{IN} 时，有可能因逆流电流而导致IC被毁坏。因此，请注意 V_{OUT} 不要超过 $V_{IN}+0.3$ V以上。

3. 开/关控制端子(ON/OFF端子)

启动以及停止稳压器的作用。

将 ON/OFF 端子设定到“关”时，内部电路全部停止工作，使 VIN-VOUT 端子间内置 Pch MOS FET 输出晶体管关闭，大幅度抑制消耗电流。VOUT 端子通过数百 kΩ 的 VOUT-VSS 端子间内置分压电阻而变为 V_{SS} 级。

此外，因ON/OFF端子的构造如图14所示构造，在内部为既非上拉也非下拉，所以不要将开关控制端在悬空状态下使用。另外，如附加0.3 V ~ $V_{IN}-0.3$ V 的电压时，会增加消耗电流，请予以注意。在不使用 ON/OFF 端子时，如为“A”型号产品请与VSS端子连接，“B”型号产品请与VIN端子连接。

表7

| 产品类型 | ON/OFF端子 | 内部电路 | VOUT端子电压 | 消耗电流 |
|------|----------|------|-------------|-----------|
| A | “L”：通电 | 工作 | 设定值 | I_{SS1} |
| A | “H”：断电 | 停止 | V_{SS} 电位 | I_{SS2} |
| B | “L”：断电 | 停止 | V_{SS} 电位 | I_{SS2} |
| B | “H”：通电 | 工作 | 设定值 | I_{SS1} |

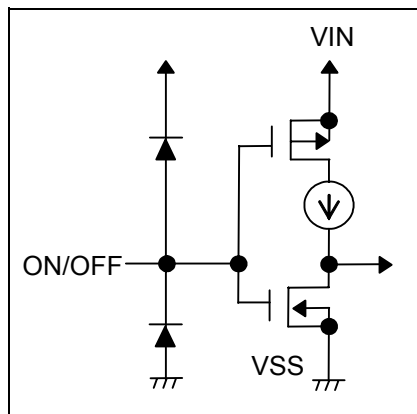


图14

■ 输出电容器(C_L)的选定

S-1131系列，为了使输出负载有变化的情况下也能稳定工作，在IC内部使用了相位补偿电路和输出电容器的ESR(Equivalent Series Resistance: 等效串联电阻)来进行相位补偿。因此，在VOUT-VSS端子之间一定请使用2.2 μ F以上的电容器(C_L)。

为了使S-1131系列能稳定工作，必须使用带有适当范围ESR的电容器。跟适当范围(0.5 ~ 5 Ω 左右)相比ESR或大或小，都可能使输出不稳定并引起振荡。因此，推荐使用钽电解电容器。

使用小ESR的陶瓷电容器或OS电容器的情况下，有必要增加代替ESR的电阻与输出电容器串联。要增加的电阻值为0.5 ~ 5 Ω 左右，因使用条件而不同，故请在进行充分实测验证后再决定。通常，推荐使用大约1.0 Ω 左右的电阻。

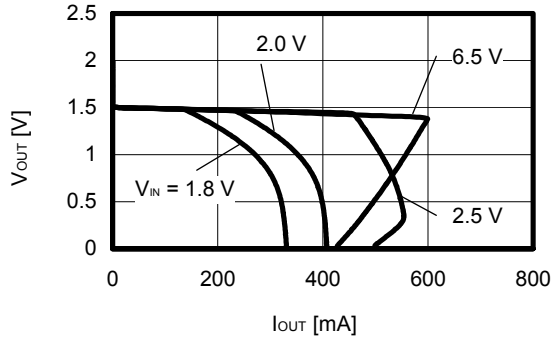
铝电解电容器，因在低温时ESR可能会增大并引起振荡，特请予以注意。在使用时，请对包括温度特性等予以充分实测验证。

■ 注意事项

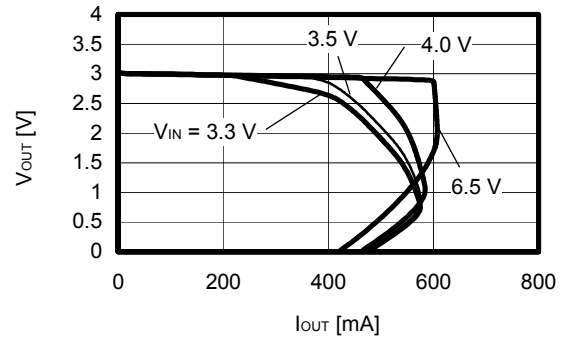
- VIN端子、VOUT端子以及GND的配线，为降低阻抗，充分注意接线方式。另外，请尽可能将输出电容器(C_L)接在VOUT-VSS端子的附近，将输入稳定电容器(C_{IN})接在VIN-VSS端子的附近。
- 线性稳压电源通常在低负载电流(1.0 mA以下)状态下使用时，输出电压有时会上升，请加以注意。
- 本IC在IC内部使用了相位补偿电路和输出电容器的ESR来进行相位补偿。因此，在VOUT-VSS端子之间一定要使用2.2 μ F以上的电容器。建议使用钽电容器。
另外，为了使S-1131系列能稳定工作，必须使用带有适当范围(0.5 ~ 5 Ω)的ESR的电容器。跟这个适当范围相比ESR或大或小，都可能使输出不稳定并引起振荡。因此，在实际的使用条件下，请对包括温度特性等进行充分的实测验证后再决定。
- 在电源的阻抗偏高的情况下，当IC的输入端未接电容或所接电容值很小时，会发生振荡，请加以注意。
- 请注意输入输出电压、负载电流的使用条件，使IC内的功耗不超过封装的容许功耗。
- 本IC虽内置防静电保护电路，但请不要对IC印加超过保护电路性能的过大静电。
- 有关所需输出电流的设定，请留意“电气特性”表6的输出电流值及栏外的注意事项*5。
- 使用本公司的IC生产产品时，如在其产品中对该IC的使用方法或产品的规格，或因与所进口国对包括本IC产品在内的制品发生专利纠纷时，本公司概不承担相应责任。

■ 各种特性数据(典型数据)

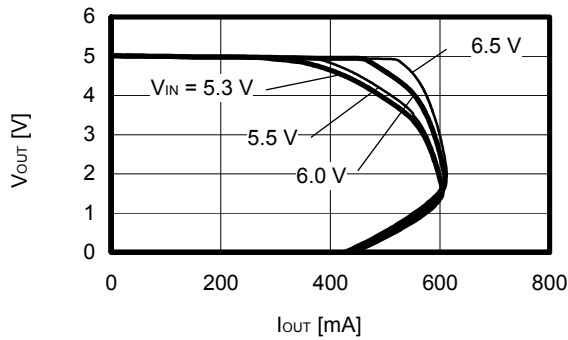
(1) 输出电压—输出电流 (负载电流增加时)
S-1131B15 ($T_a = 25^\circ\text{C}$)



S-1131B30 ($T_a = 25^\circ\text{C}$)



S-1131B50 ($T_a = 25^\circ\text{C}$)

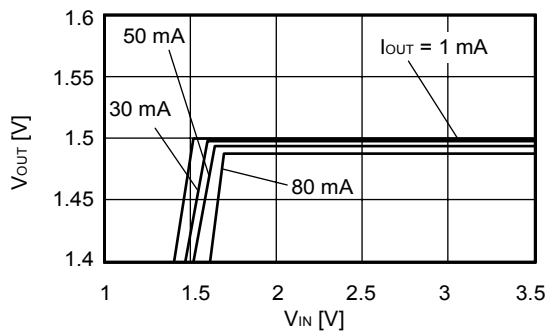


备注 有关所需的输出电流的设定, 请注意如下问题。

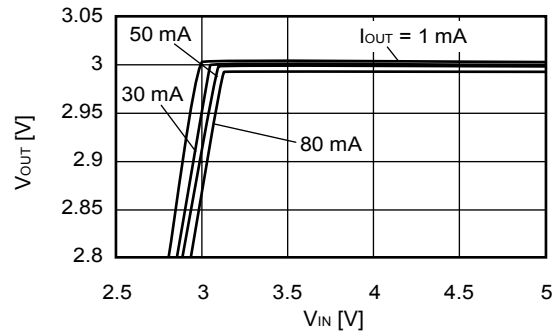
- 1) “电气特性”表的输出电流最小值以及
 注意事项*5
- 2) 封装的容许功耗

(2) 输出电压—输入电压

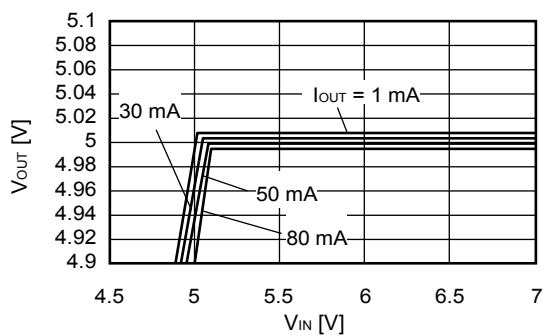
S-1131B15 ($T_a = 25^\circ\text{C}$)



S-1131B30 ($T_a = 25^\circ\text{C}$)

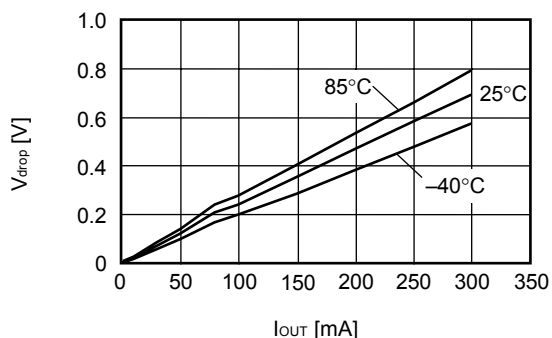


S-1131B50 ($T_a = 25^\circ\text{C}$)

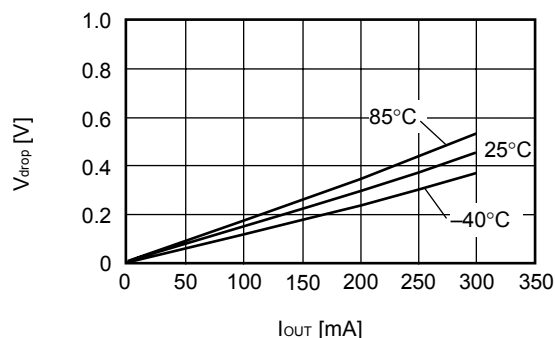


(3) 压差—输出电流

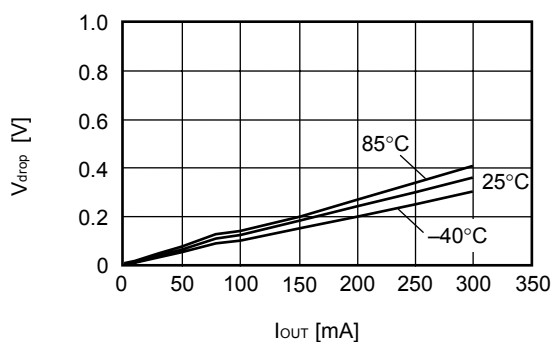
S-1131B15



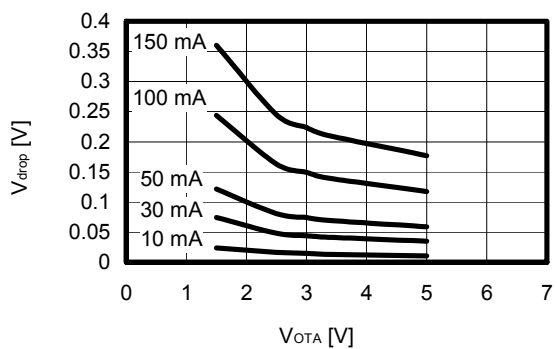
S-1131B30



S-1131B50

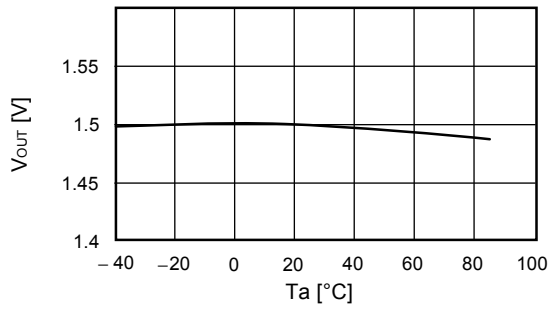


(4) 压差—设定输出电压

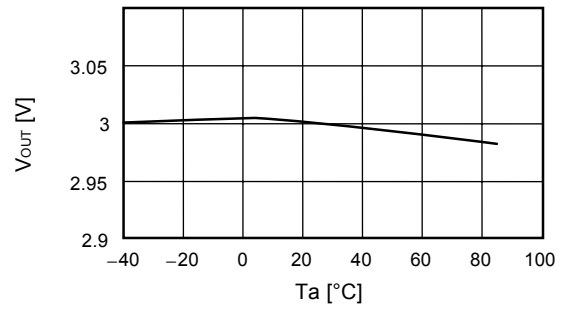


(5) 输出电压—周围温度

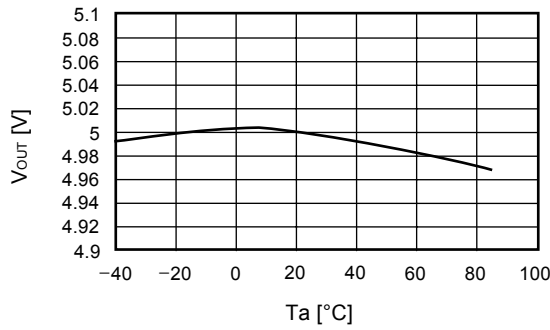
S-1131B15



S-1131B30

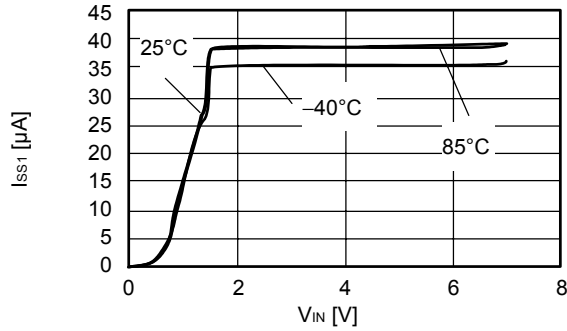


S-1131B50

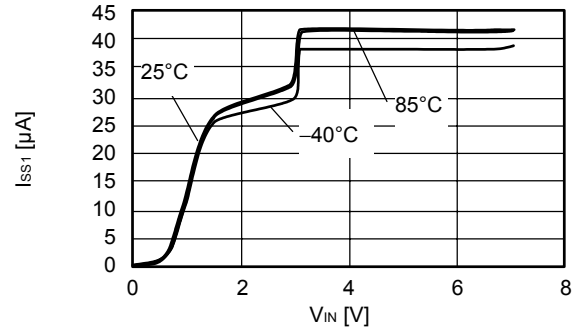


(6) 消耗电流—输入电压

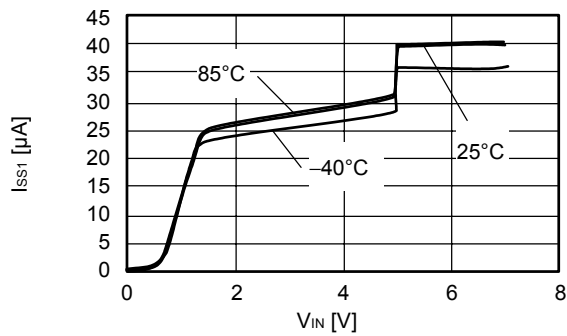
S-1131B15



S-1131B30



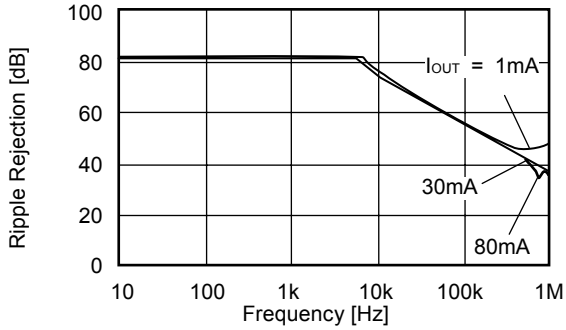
S-1131B50



(7) 纹波抑制率

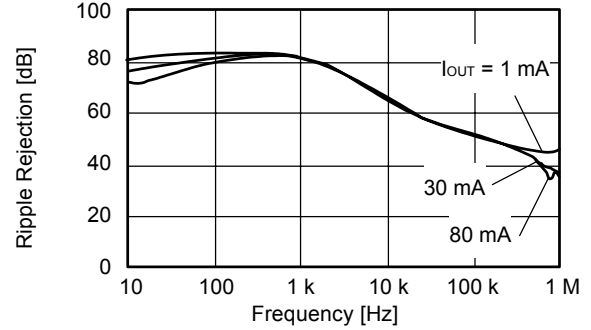
S-1131B15 (Ta = 25°C)

V_{IN} = 2.5 V, C_{OUT} = 2.2 μF



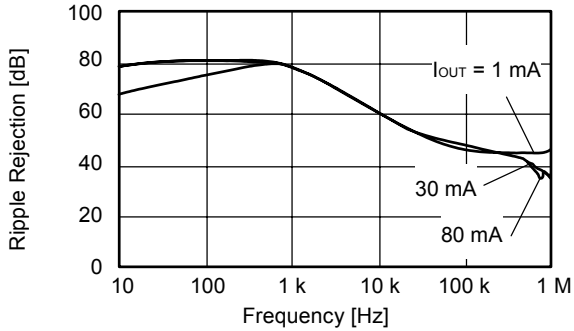
S-1131B30 (Ta = 25°C)

V_{IN} = 4.0 V, C_{OUT} = 2.2 μF



S-1131B50 (Ta = 25°C)

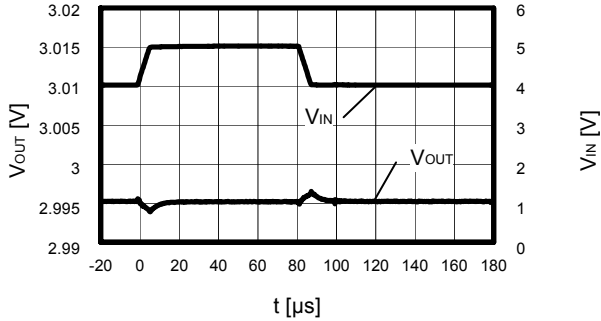
V_{IN} = 6.0 V, C_{OUT} = 2.2 μF



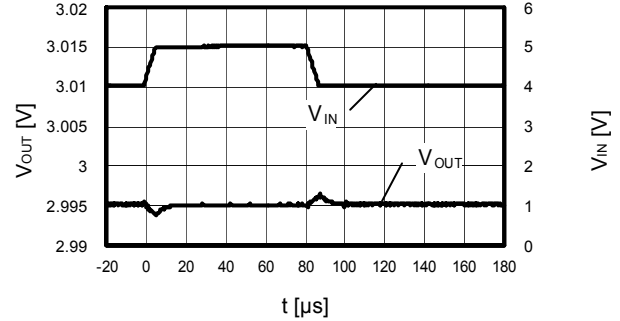
■ 参考数据

(1) 输入过渡响应特性

$I_{OUT} = 80 \text{ mA}$, $t_r = t_f = 5.0 \mu\text{s}$, $C_{OUT} = 2.2 \mu\text{F}$, $C_{IN} = 0 \mu\text{F}$

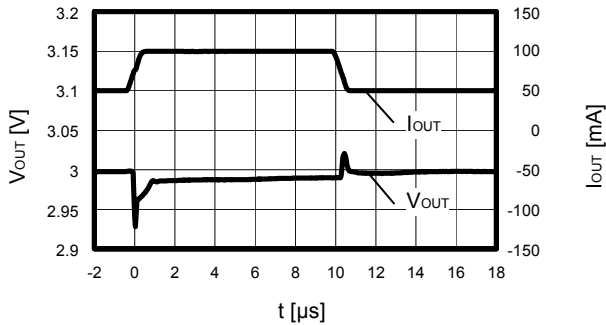


$I_{OUT} = 80 \text{ mA}$, $t_r = t_f = 5.0 \mu\text{s}$, $C_{OUT} = 4.7 \mu\text{F}$, $C_{IN} = 0 \mu\text{F}$

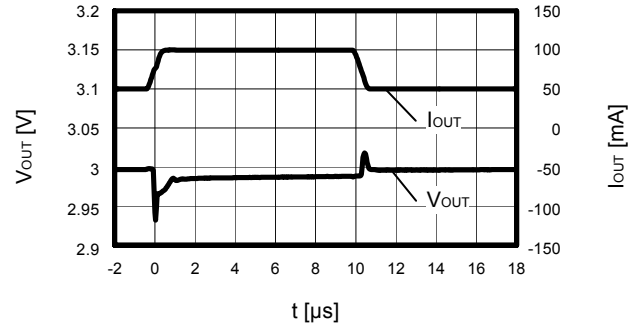


(2) 负载过渡响应特性

$V_{IN} = 4.0 \text{ V}$, $C_{OUT} = 2.2 \mu\text{F}$, $C_{IN} = 1.0 \mu\text{F}$,
 $I_{OUT} = 50 \leftrightarrow 100 \text{ mA}$



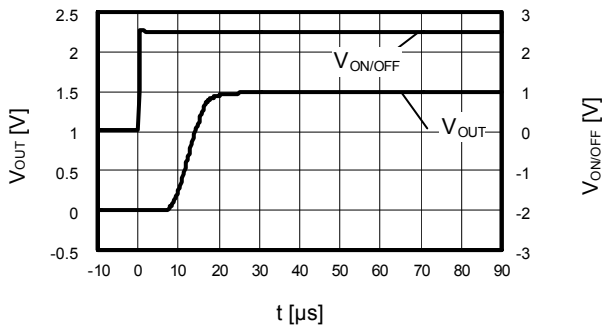
$V_{IN} = 4.0 \text{ V}$, $C_{OUT} = 4.7 \mu\text{F}$, $C_{IN} = 1.0 \mu\text{F}$,
 $I_{OUT} = 50 \leftrightarrow 100 \text{ mA}$



(3) ON/OFF端子过渡响应特性

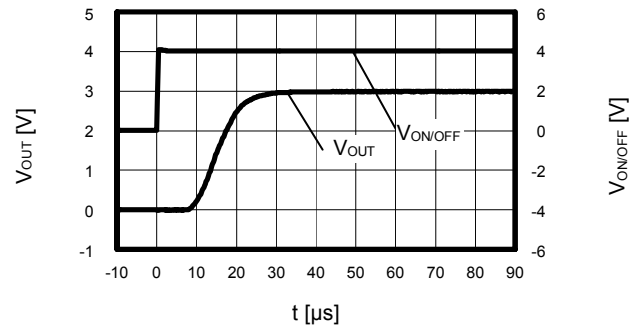
S-1131B15 ($T_a = 25^\circ\text{C}$)

$V_{IN} = 2.5 \text{ V}$, $C_{OUT} = 2.2 \mu\text{F}$, $C_{IN} = 1.0 \mu\text{F}$



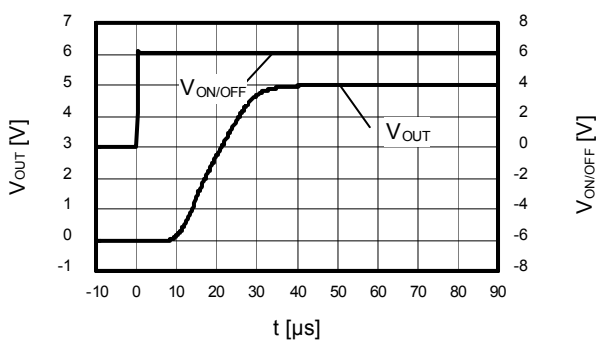
S-1131B30 ($T_a = 25^\circ\text{C}$)

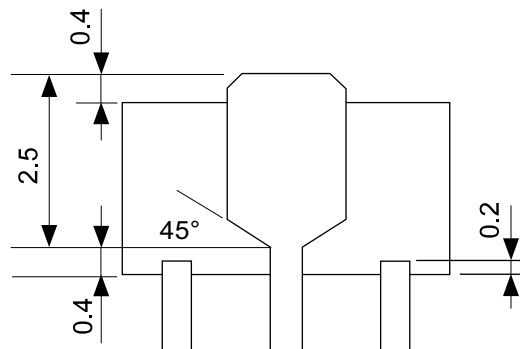
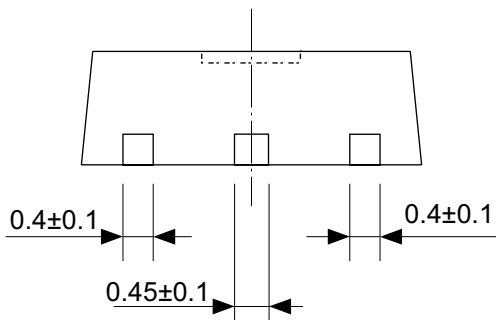
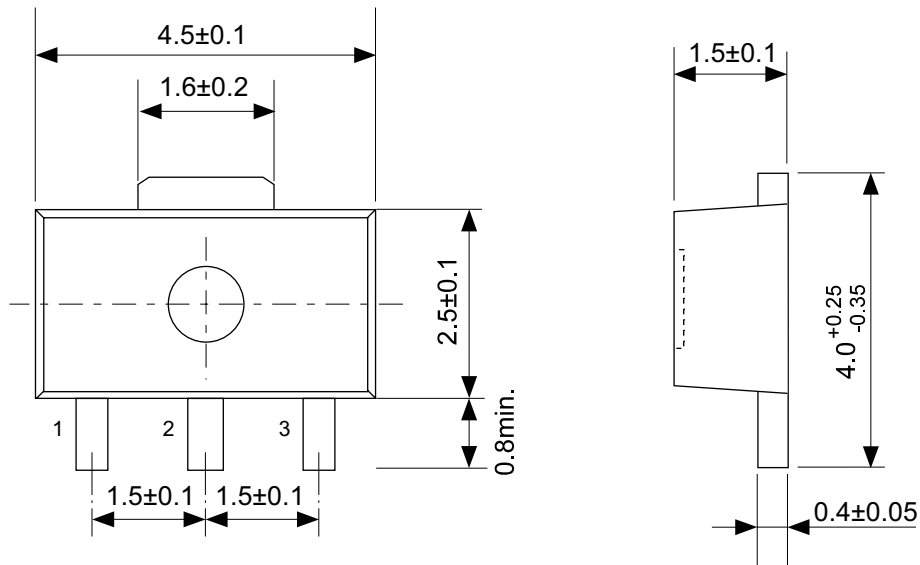
$V_{IN} = 4.0 \text{ V}$, $C_{OUT} = 2.2 \mu\text{F}$, $C_{IN} = 1.0 \mu\text{F}$



S-1131B50 ($T_a = 25^\circ\text{C}$)

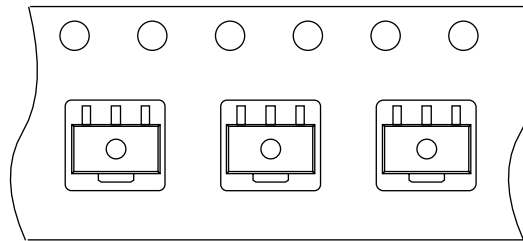
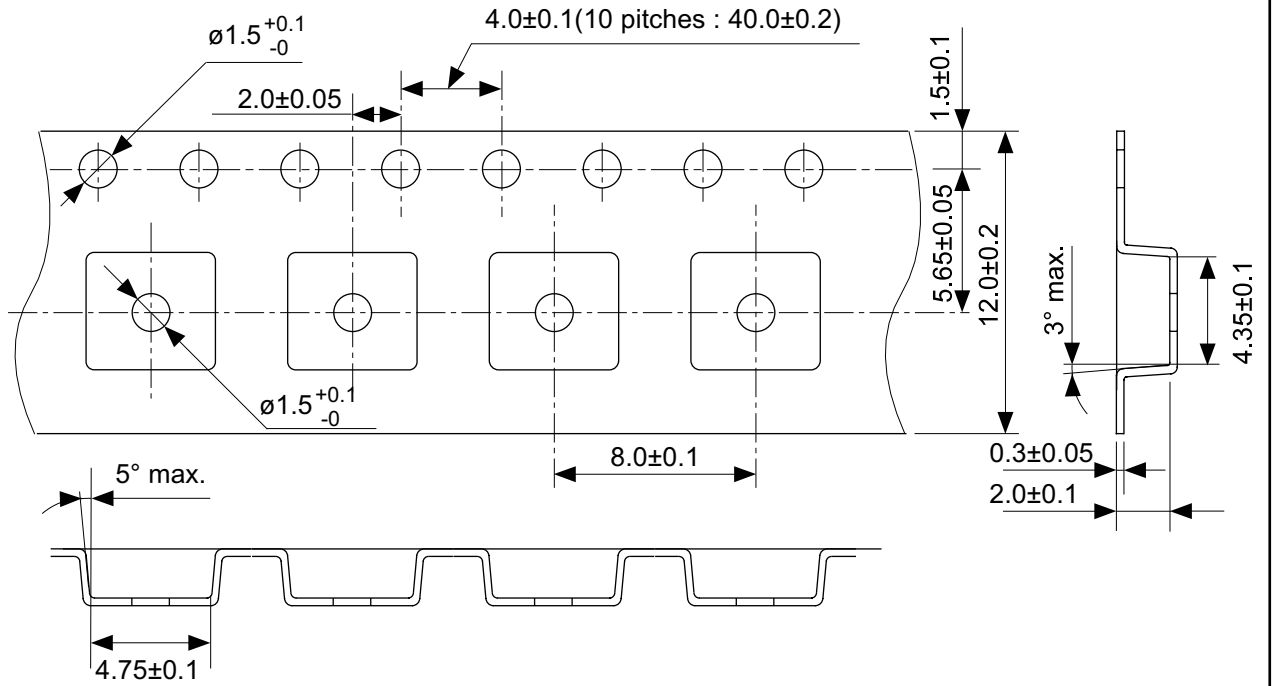
$V_{IN} = 6.0 \text{ V}$, $C_{OUT} = 2.2 \mu\text{F}$, $C_{IN} = 1.0 \mu\text{F}$





No. UP003-A-P-SD-1.1

| | |
|------------------------|-------------------------|
| TITLE | SOT893-A-PKG Dimensions |
| No. | UP003-A-P-SD-1.1 |
| SCALE | |
| UNIT | mm |
| Seiko Instruments Inc. | |

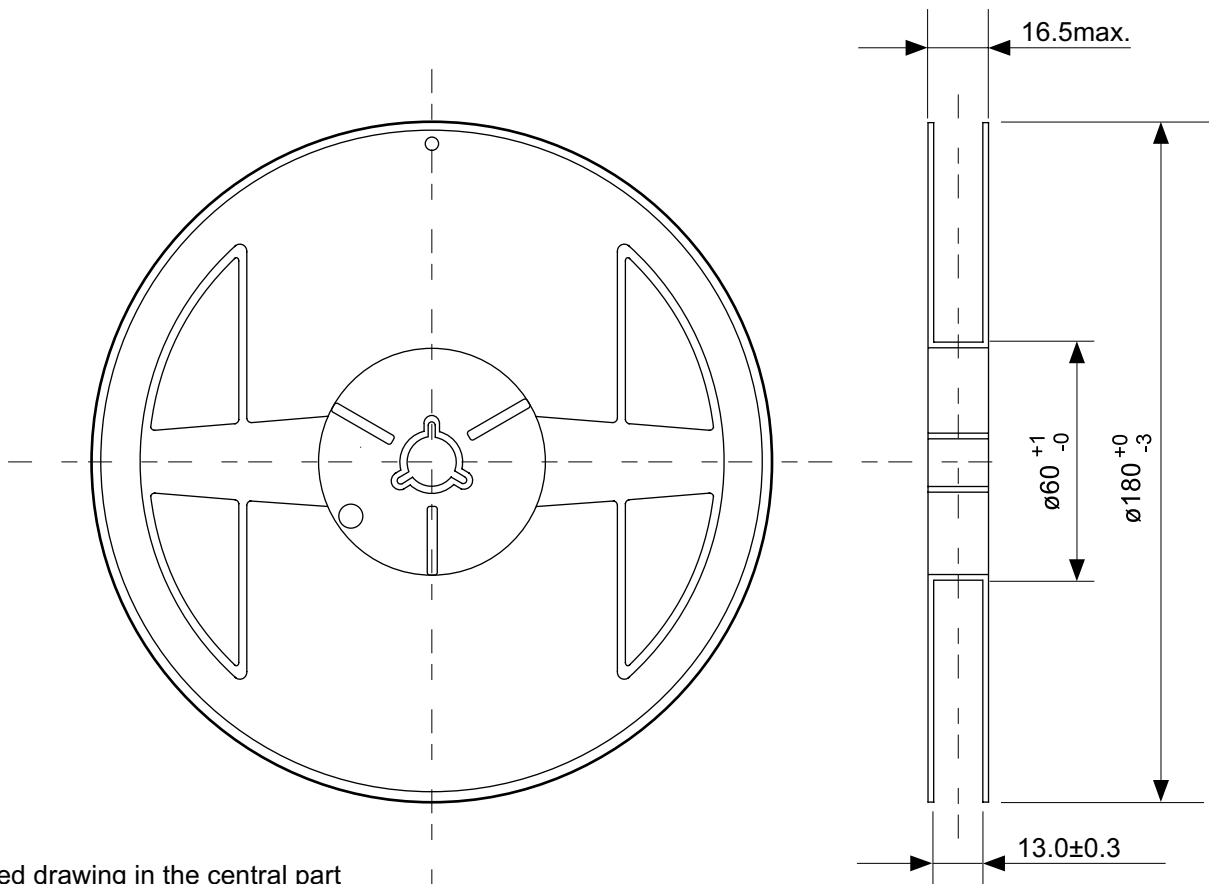


→
Feed direction

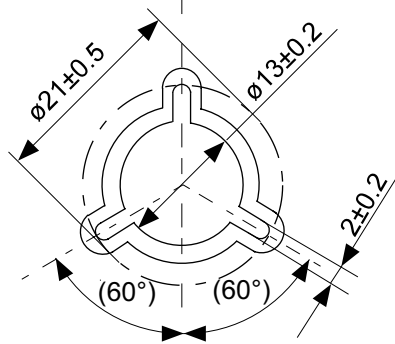
No. UP003-A-C-SD-1.1

| | |
|-------|-----------------------|
| TITLE | SOT893-A-Carrier Tape |
| No. | UP003-A-C-SD-1.1 |
| SCALE | |
| UNIT | mm |
| | |

Seiko Instruments Inc.



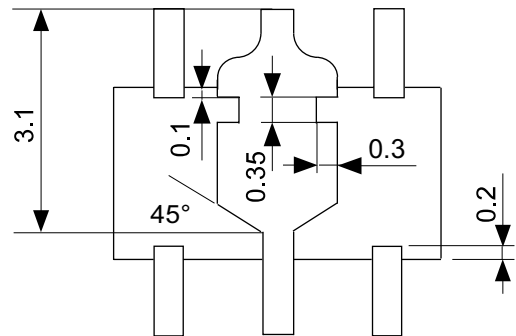
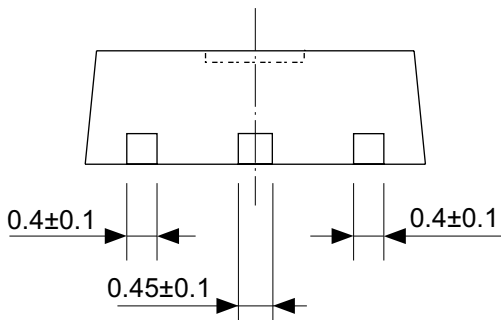
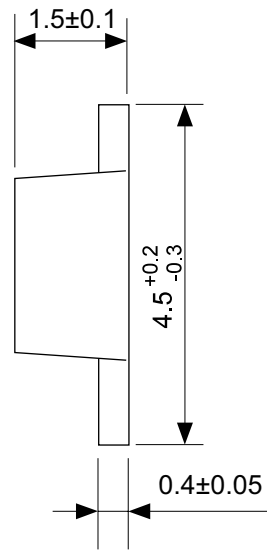
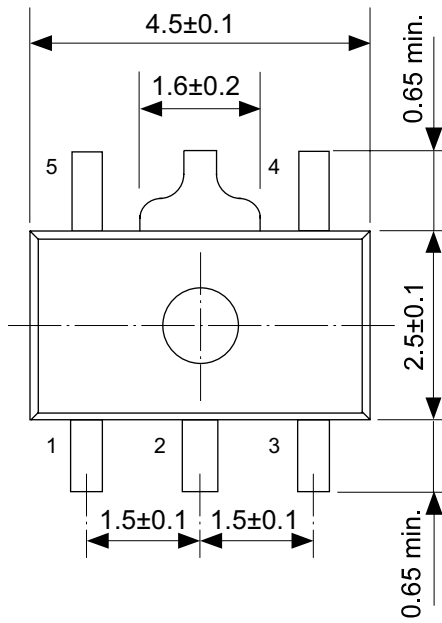
Enlarged drawing in the central part



No. UP003-A-R-SD-1.1

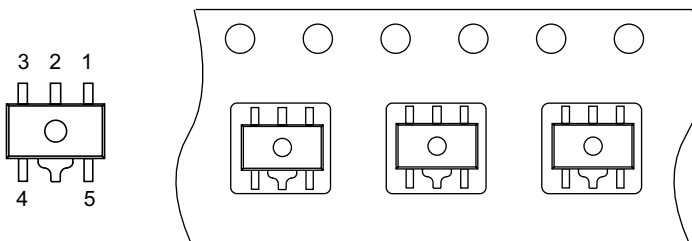
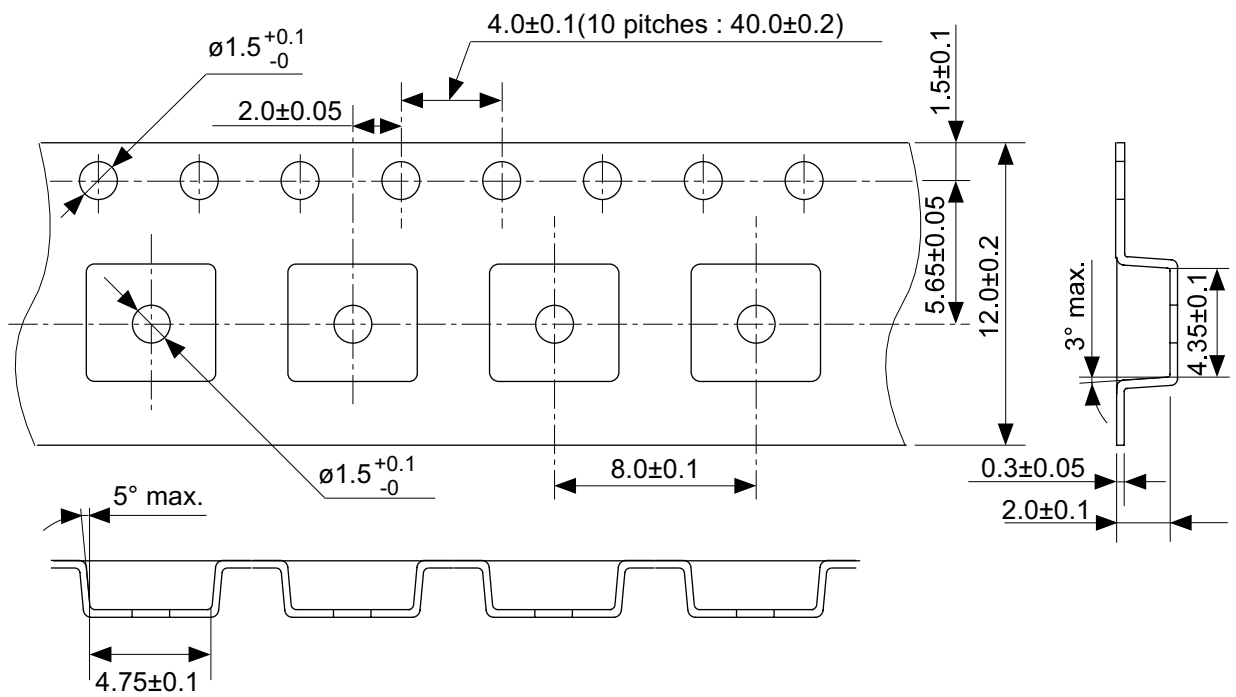
| | | | |
|-------|------------------|------|-------|
| TITLE | SOT893-A-Reel | | |
| No. | UP003-A-R-SD-1.1 | | |
| SCALE | | QTY. | 1,000 |
| UNIT | mm | | |
| | | | |

Seiko Instruments Inc.



No. UP005-A-P-SD-1.1

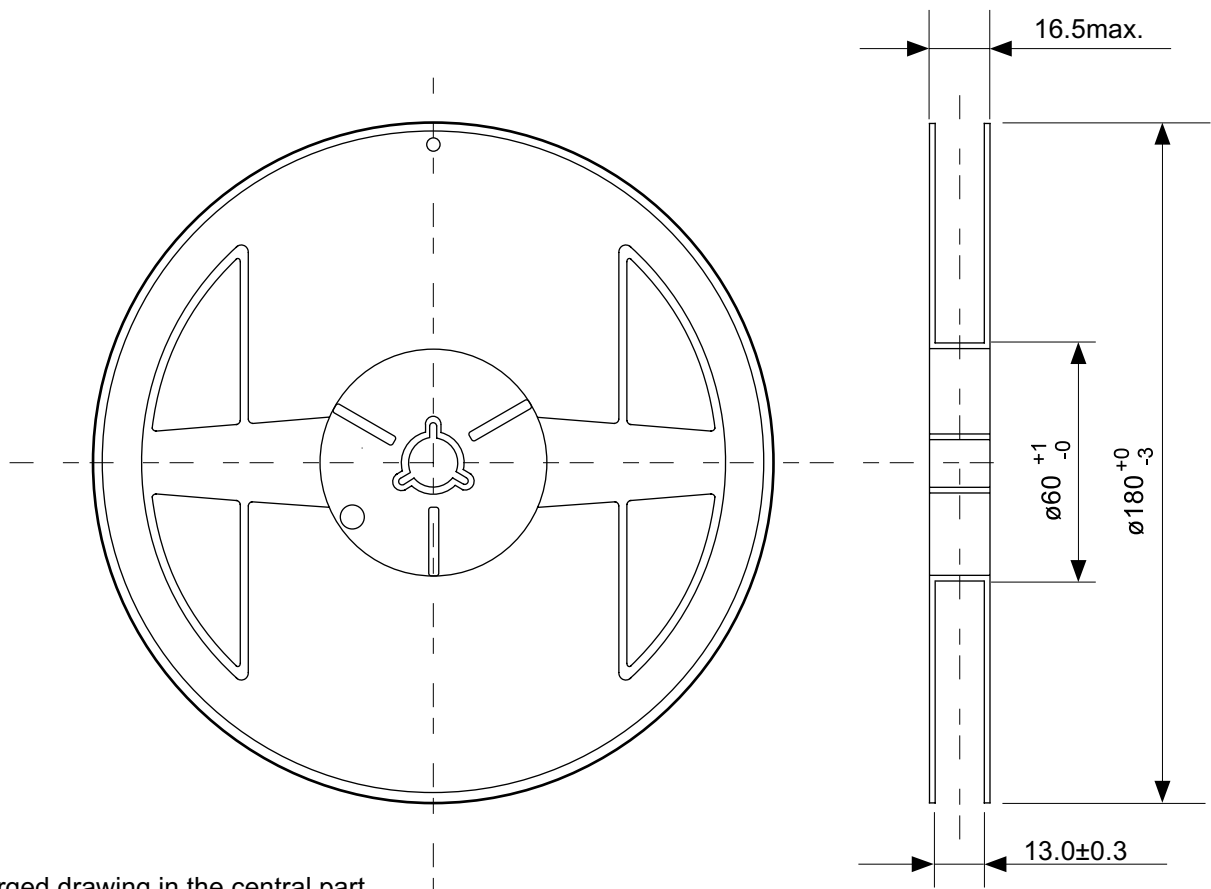
| | |
|------------------------|-------------------------|
| TITLE | SOT895-A-PKG Dimensions |
| No. | UP005-A-P-SD-1.1 |
| SCALE | |
| UNIT | mm |
| | |
| Seiko Instruments Inc. | |



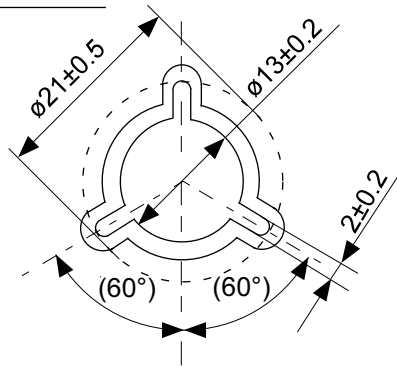
→
Feed direction

No. UP005-A-C-SD-1.1

| | |
|------------------------|-----------------------|
| TITLE | SOT895-A-Carrier Tape |
| No. | UP005-A-C-SD-1.1 |
| SCALE | |
| UNIT | mm |
| Seiko Instruments Inc. | |

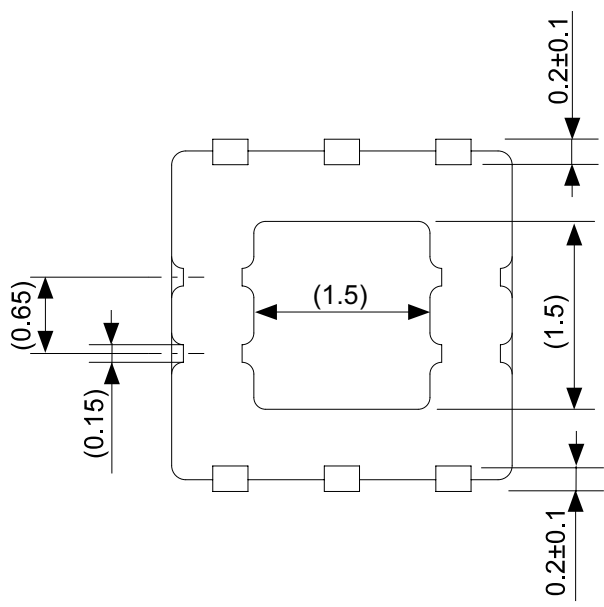
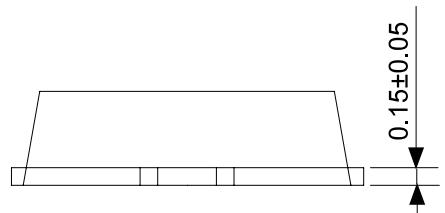
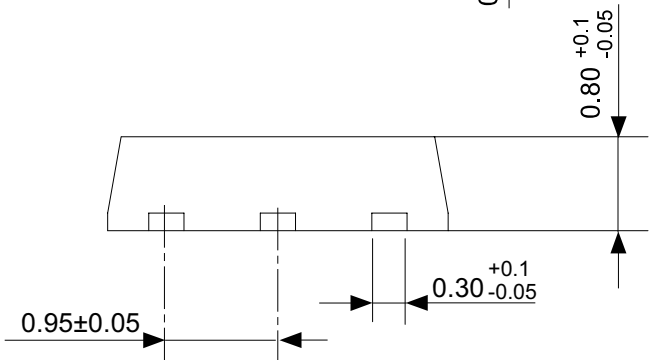
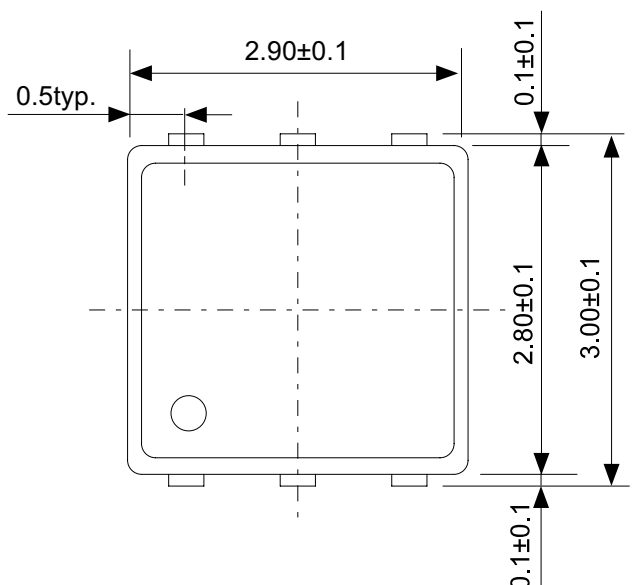


Enlarged drawing in the central part



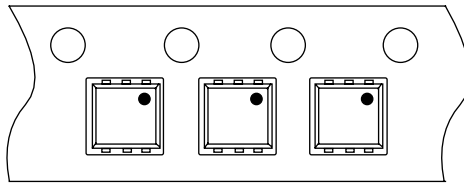
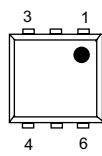
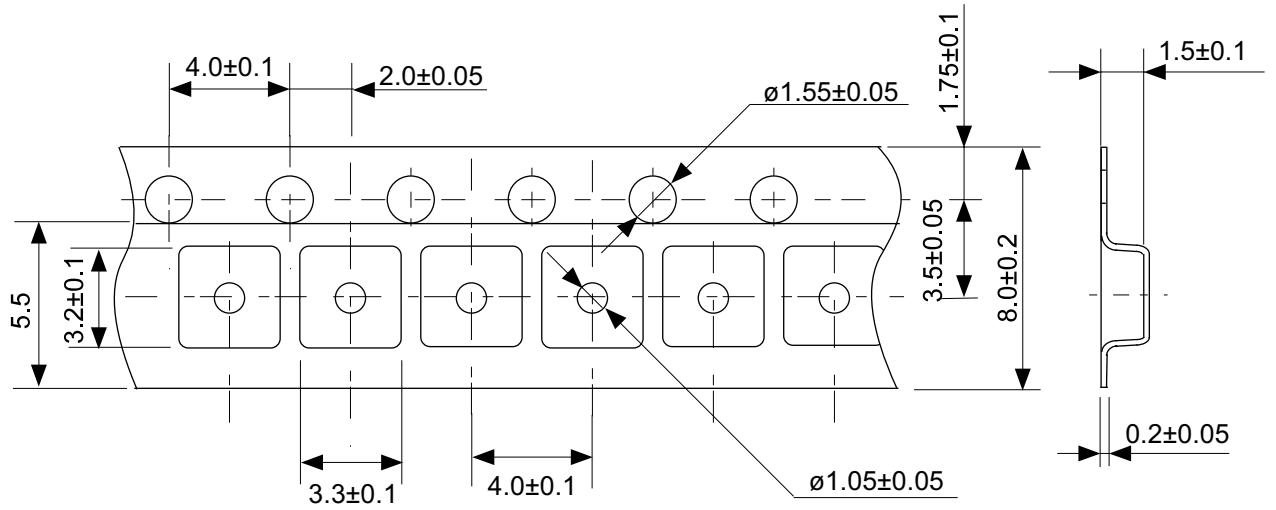
No. UP005-A-R-SD-1.1

| | | | |
|------------------------|------------------|------|-------|
| TITLE | SOT895-A-Reel | | |
| No. | UP005-A-R-SD-1.1 | | |
| SCALE | | QTY. | 1,000 |
| UNIT | mm | | |
| | | | |
| Seiko Instruments Inc. | | | |



No. : PD006-A-P-SD-2.0

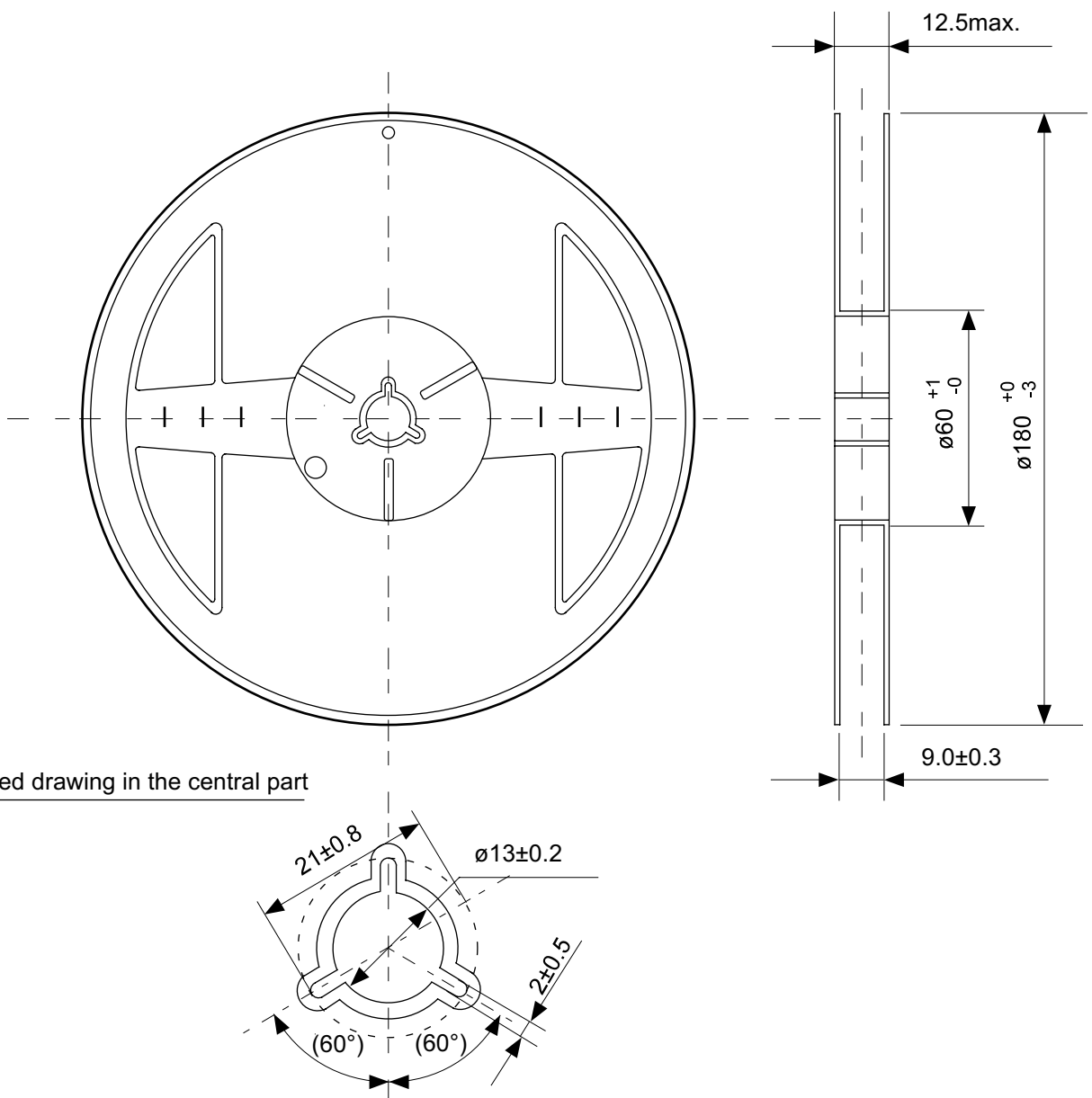
| | |
|------------------------|-------------------------|
| TITLE | HSON6A-A-PKG Dimensions |
| No. | PD006-A-P-SD-2.0 |
| SCALE | |
| UNIT | mm |
| Seiko Instruments Inc. | |



→
Feed direction

No. : PD006-A-C-SD-2.0

| | |
|------------------------|-----------------------|
| TITLE | HS0N6A-A-Carrier Tape |
| No. | PD006-A-C-SD-2.0 |
| SCALE | |
| UNIT | mm |
| Seiko Instruments Inc. | |



Enlarged drawing in the central part

No. : PD006-A-R-SD-1.0

| | | | |
|------------------------|------------------|------|------|
| TITLE | HSON6A-A-Reel | | |
| No. | PD006-A-R-SD-1.0 | | |
| SCALE | | QTY. | 3000 |
| UNIT | mm | | |
| | | | |
| Seiko Instruments Inc. | | | |

- The information described herein is subject to change without notice.
- Seiko Instruments Inc. is not responsible for any problems caused by circuits or diagrams described herein whose related industrial properties, patents, or other rights belong to third parties. The application circuit examples explain typical applications of the products, and do not guarantee the success of any specific mass-production design.
- When the products described herein are regulated products subject to the Wassenaar Arrangement or other agreements, they may not be exported without authorization from the appropriate governmental authority.
- Use of the information described herein for other purposes and/or reproduction or copying without the express permission of Seiko Instruments Inc. is strictly prohibited.
- The products described herein cannot be used as part of any device or equipment affecting the human body, such as exercise equipment, medical equipment, security systems, gas equipment, or any apparatus installed in airplanes and other vehicles, without prior written permission of Seiko Instruments Inc.
- Although Seiko Instruments Inc. exerts the greatest possible effort to ensure high quality and reliability, the failure or malfunction of semiconductor products may occur. The user of these products should therefore give thorough consideration to safety design, including redundancy, fire-prevention measures, and malfunction prevention, to prevent any accidents, fires, or community damage that may ensue.